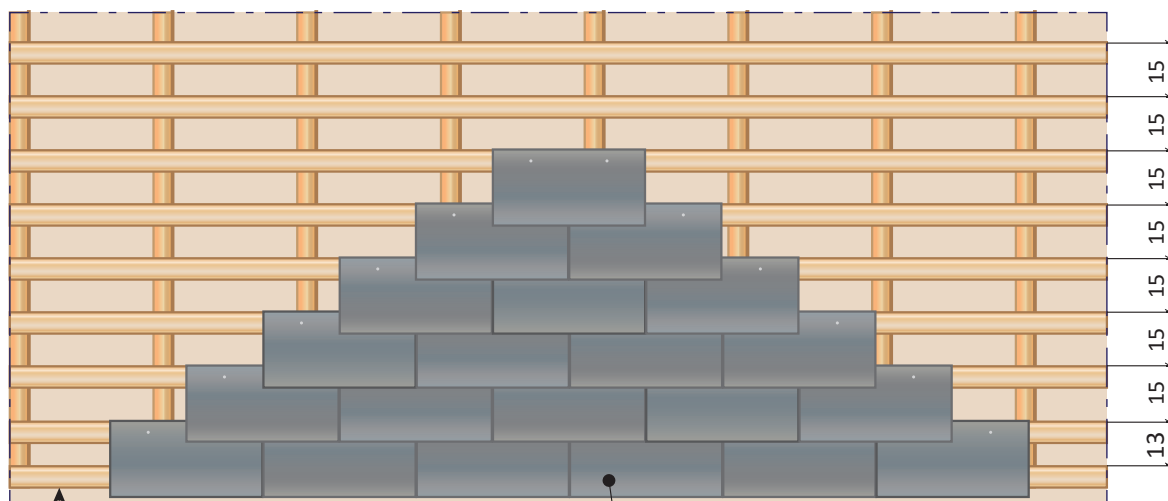


# Saxo 4 naturskifer 40x20 - let facadebeklædning med vindspærre

1:20



Nederste lægte (speciel afstand)-start her!

Under nederste skifer monteres 10 mm skiferliste mellem lægte og skifer

1:2

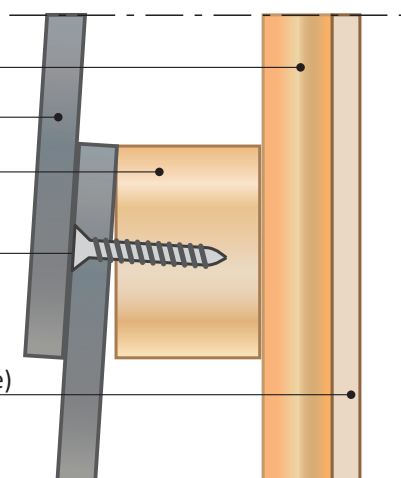
25x50 mm trykimp. afstandsliste

5-7 mm Saxo 4 skifer, 40x20 cm

Trælægte (evt. trykimprægneret)  
eller forskallingsbrædder

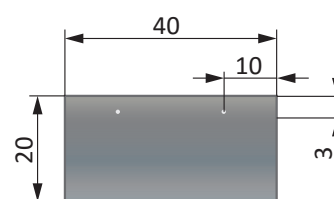
4,0x40 mm rustfri skrue, undersænket

Fugtbestandig vindspærre (evt. vindplade)



1:15

mål i cm



Skifer 40x20 cm