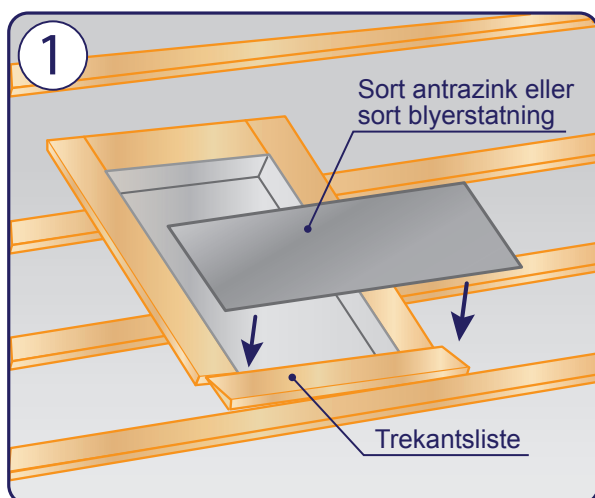
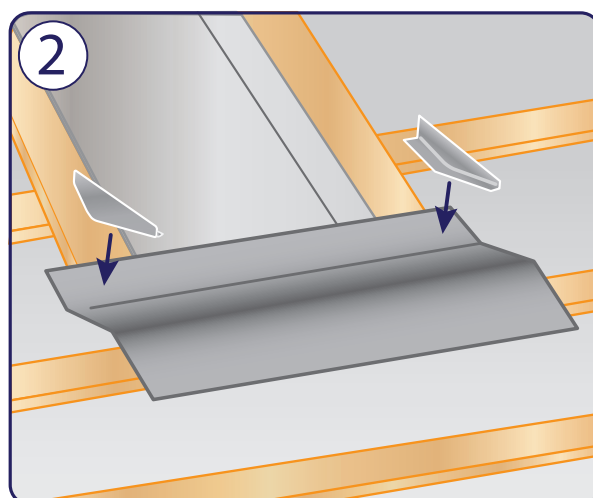


Inddækning af Louvre vinduer

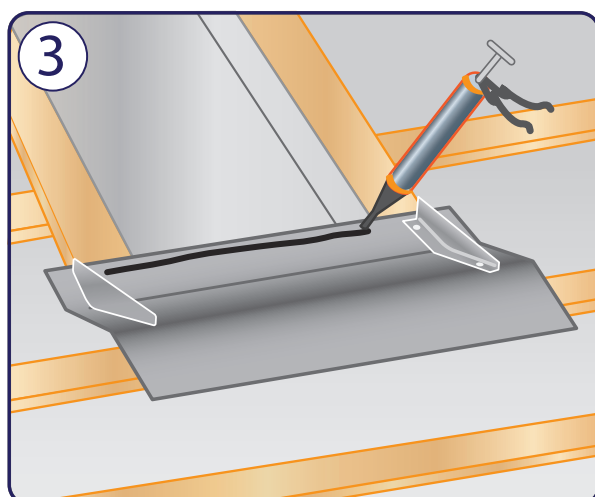
23-11-2014



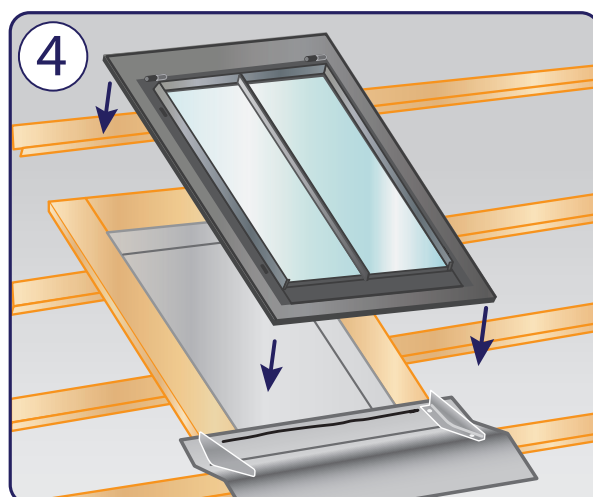
Zinkplade/blyerstating skal så langt op under vinduesramme som muligt og flugte i niveau med underkant af skiferrækken.



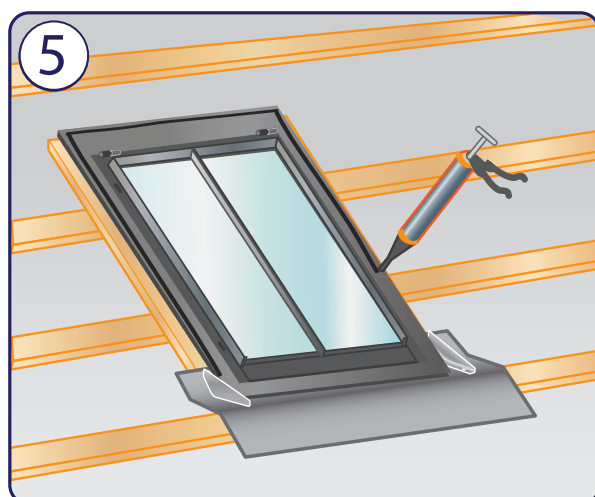
Hvis der anvendes Antrazink skal der etableres en vandafviser i begge sider. Vandafviseren loddes, eller popnittedes og lægges i kit. Blyerstating kan tilpasses uden vandafviser.



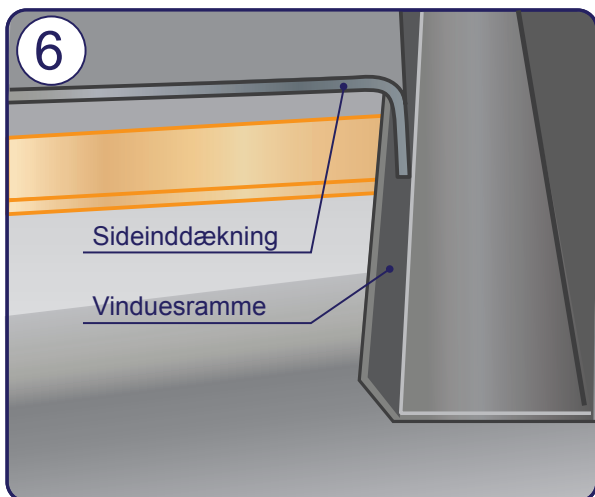
Der fuges mellem zinkplade/blyerstating og vinduesramme.



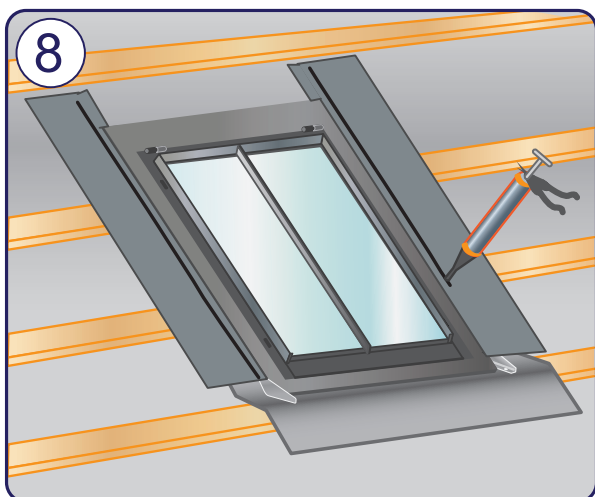
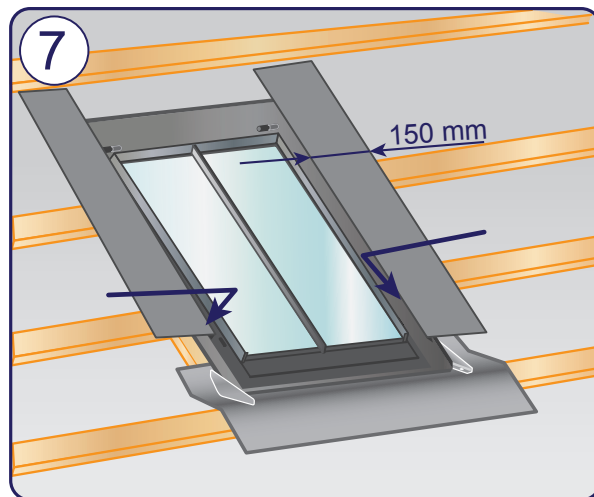
Vindue monteres.



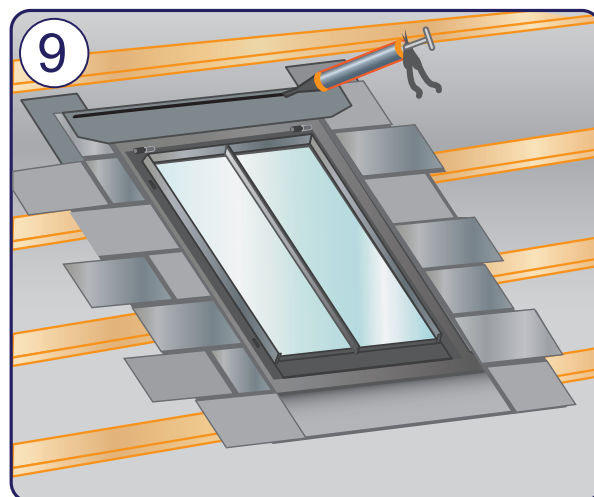
Tynd sort silikonefuge lægges på kant af vinduesramme.



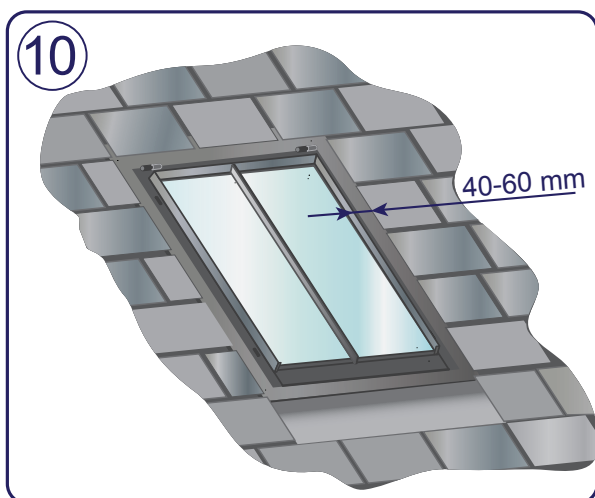
Sideinddækninger bukkes til så de når ned over vinduesrammens fals.



Sideinddækning fuges før pålægning af skifer.



Topinddækning monteres inden skiferrækken over vinduet lægges. Topinddækning fuges på samme vis som sideinddækninger.



Skifer monteres med en afstand til vindueskarm på 40-60 mm.