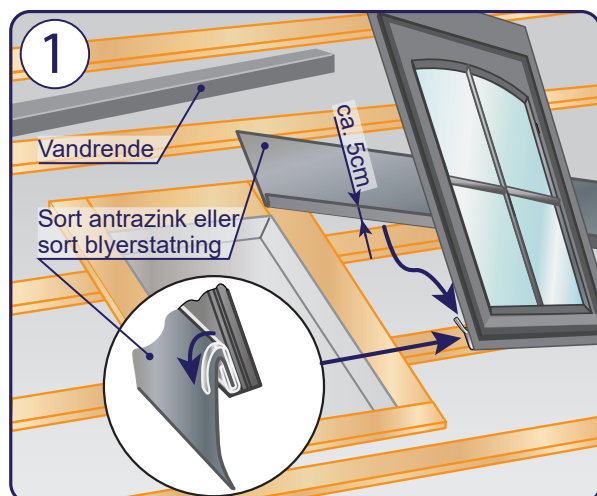
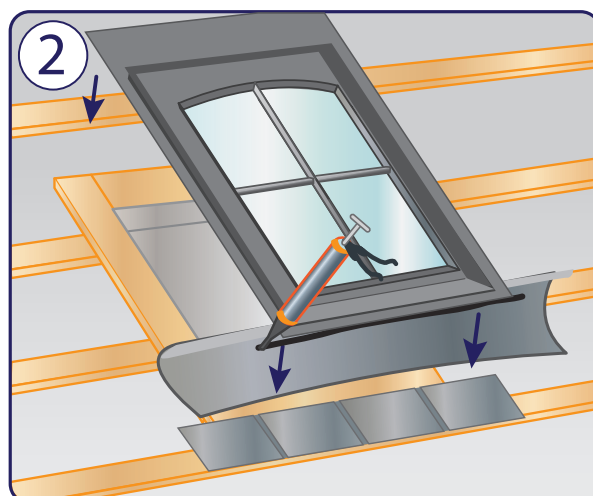


Louvre – Heritage, principper for inddækning

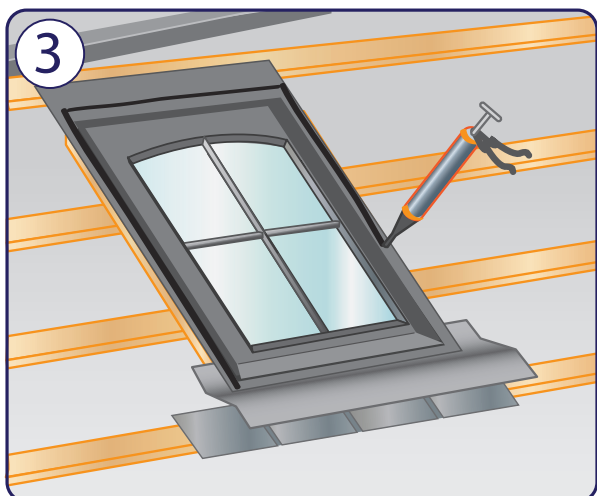
01-09-2015



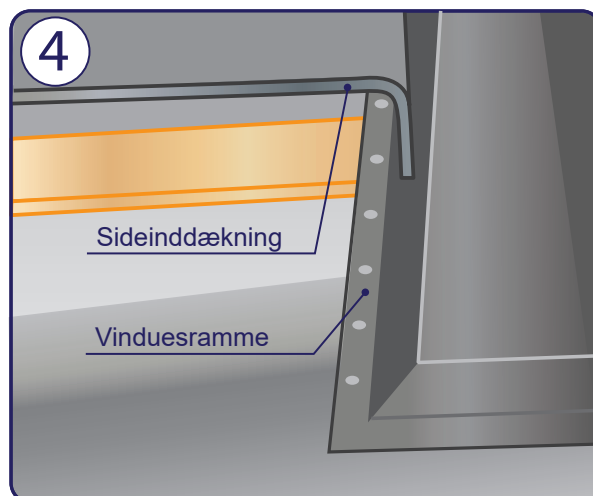
Bundinddækningen af bly eller blyerstatning skubbes ind i bundslidsen på bagsiden af tagvinduet og metallips bukkes om så de fastholder inddækningen.



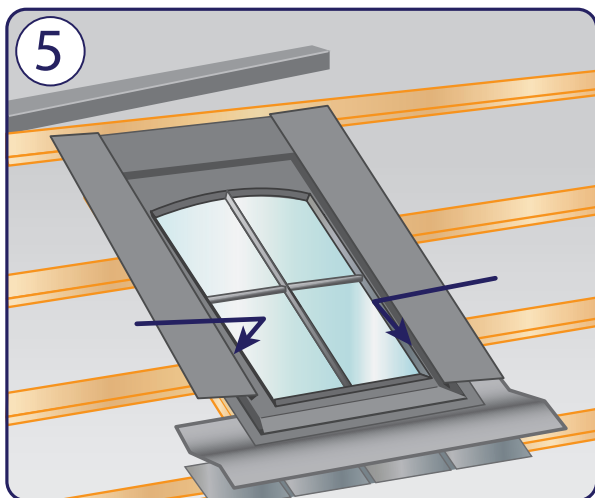
Skiferrækken under tagvinduet skrues fast og tagvinduet sænkes på plads og fastgøres. Hvis inddækning er i zink, kan der evt. etableres en zinkvandafviser i begge sider under vinduet.



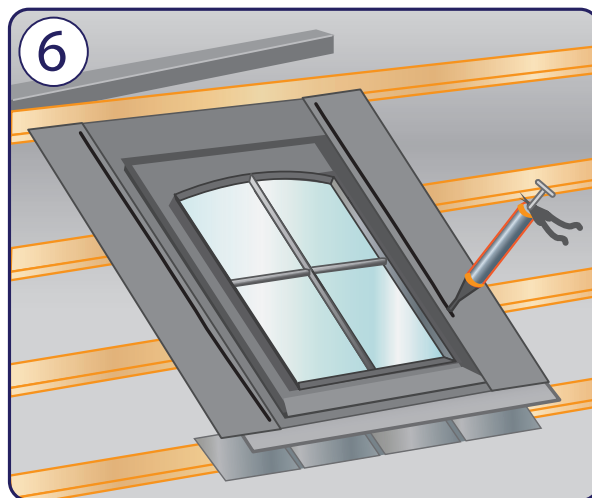
Tynd sort silikonefuge lægges på kant af vinduesramme.



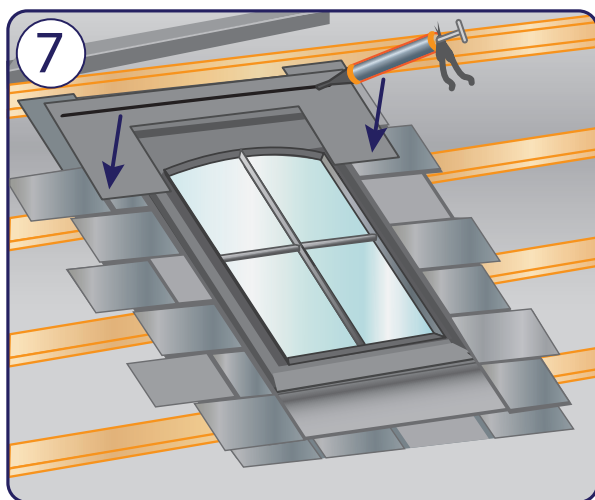
Sideinddækninger i zink bukkes til så de når ned over vinduesrammens kant.



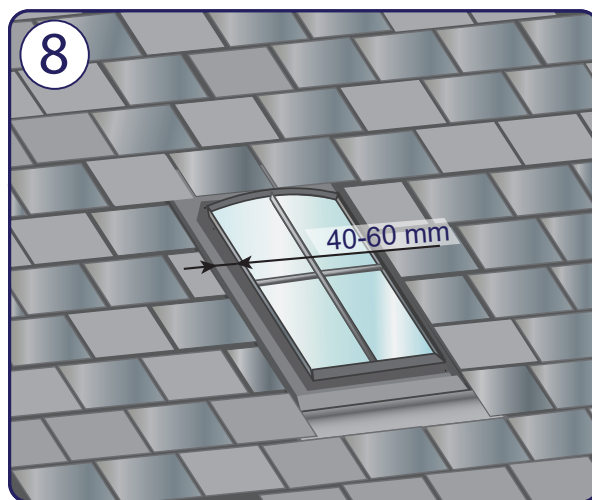
Sideinddækninger i zink monteres



Sideinddækning fuges før pålægning af skifer.



Topinddækning monteres inden skiferrækken over vinduet lægges. Topinddækning fuges på samme vis som sideinddækninger.



Skifer monteres med en afstand til vindueskarm på 40-60 mm.

Ovennævnte tegninger er udelukkende et princip for inddækning og det forudsættes at der på pladsen foretages en vurdering ud fra de faktiske forhold og tilpasning foretages med hensyn til de forskellige tagtyper og monteringsanvisninger. Det bør kontrolleres at underliggende undertag er ubeskadiget og tæt inden vindue og inddækning monteres.