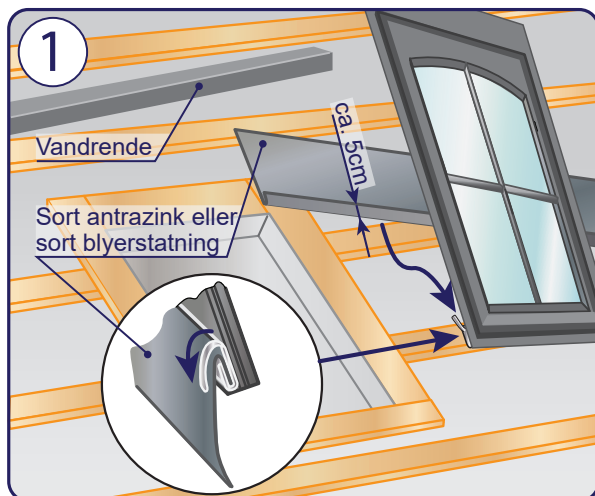
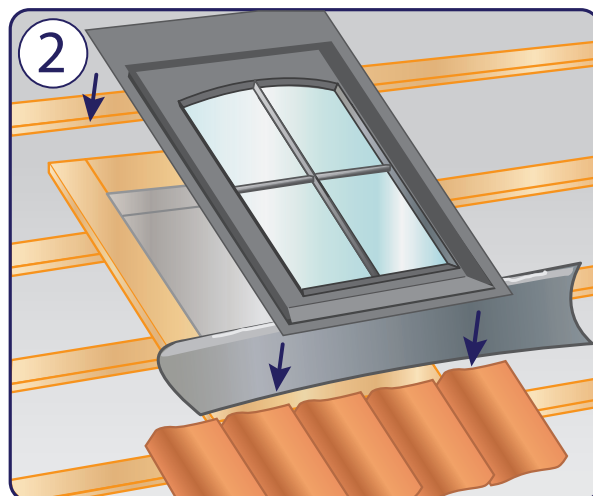


Louvre – Heritage, principper for inddækning

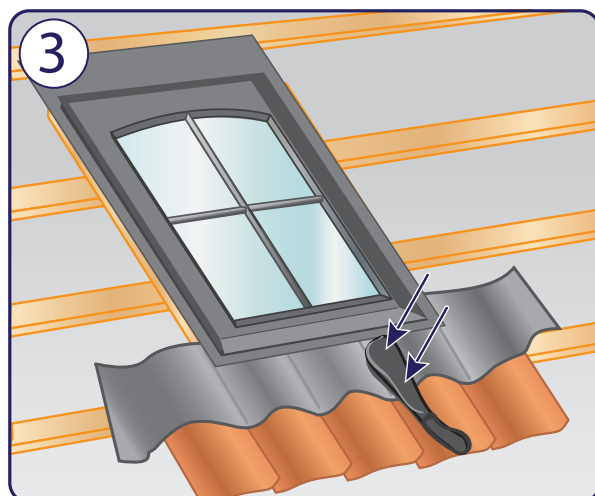
05-08-2015



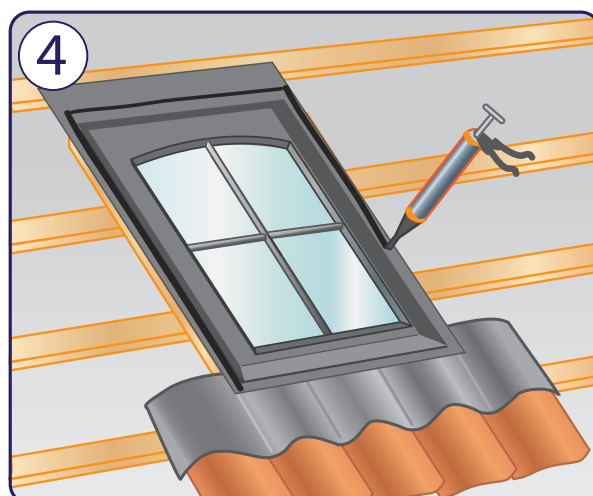
Bundinddækningen af bly eller blyerstatning skubbes ind i bundslidsen på bagsiden af tagvinduet og metallips bukkes om så de fastholder inddækningen.



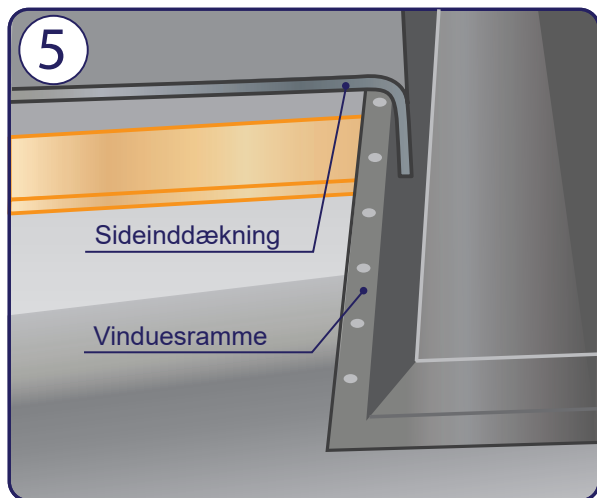
Inden placering af tagvinduet i tagfladen, foretages opmåling så det så vidt som muligt går op med hele tagsten omkring tagvinduet. Er dette ikke muligt skal tagsten skæres til ved montagen. Tagstensrækken under tagvinduet skrues fast og tagvinduet sænkes på plads og fastgøres.



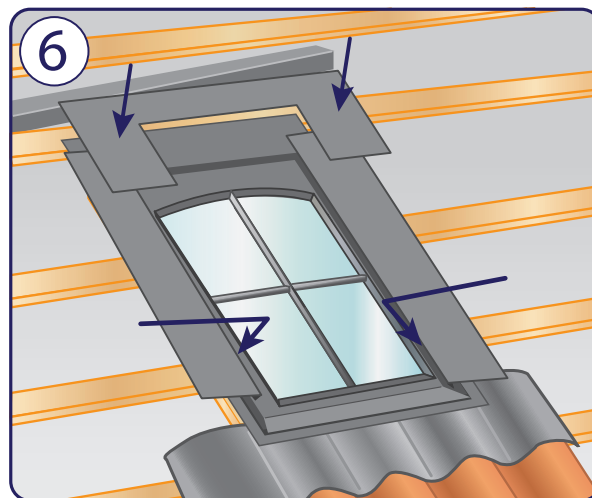
Bly/blyerstatning formes forsigtigt ned over tagstenene med gummihammer, eller andet egnet værktøj



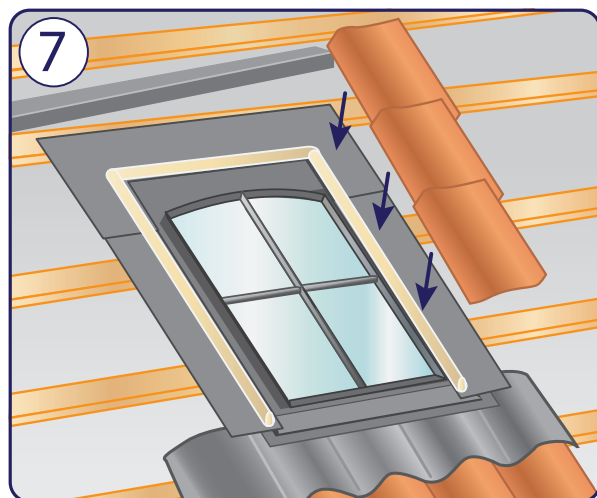
Tynd sort silikonefuge lægges på kant af vinduesramme.



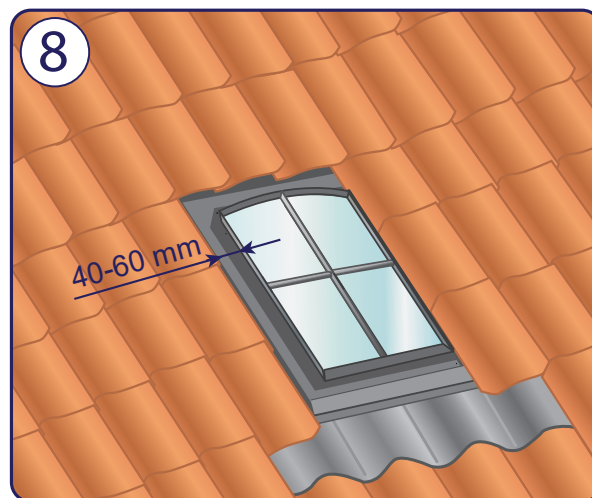
Sideinddækninger i zink bukkes til så de når ned over vinduesrammens kant.



Side og topinddækninger i zink monteres



Inden der monteres tagsten ved siderne af vinduet, fastklæbes skumbølgekloster på inddækning så de passer i bølgerne på tagsten.



Tagsten monteres med en afstand til vinduesramme på 40-60 mm.

Ovennævnte tegninger er udelukkende et princip for inddækning og det forudsættes at der på pladsen foretages en vurdering ud fra de faktiske forhold og tilpasning foretages med hensyn til de forskellige tegltyper og monteringsanvisninger. Det bør kontrolleres at underliggende undertag er ubeskadiget og tæt inden vindue og inddækning monteres.