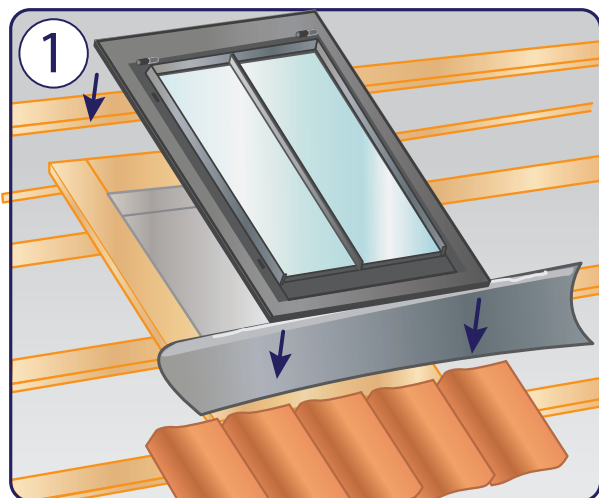
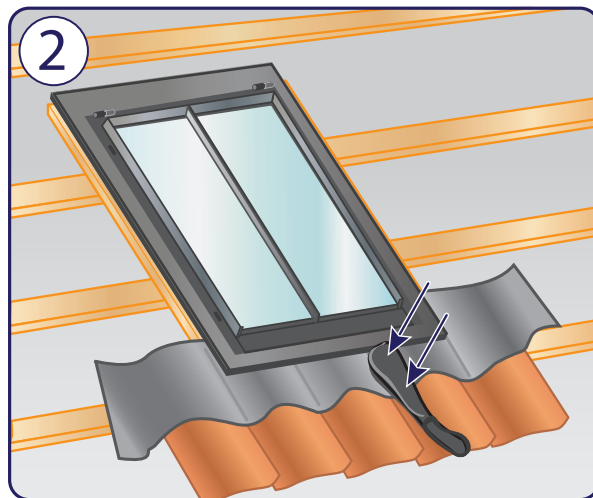


Louvre – Classic, principper for inddækning tegl

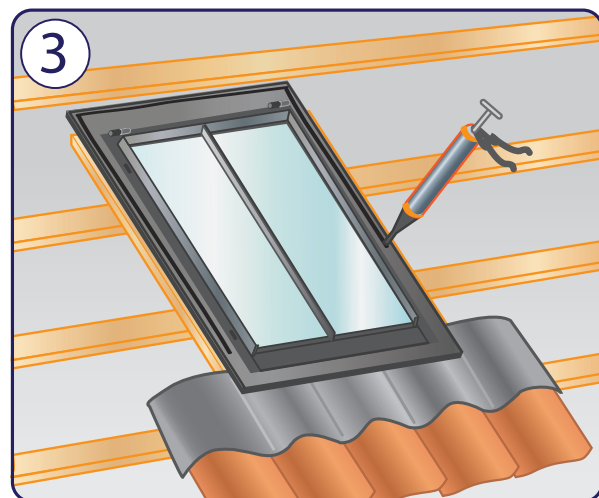
08-12-2018



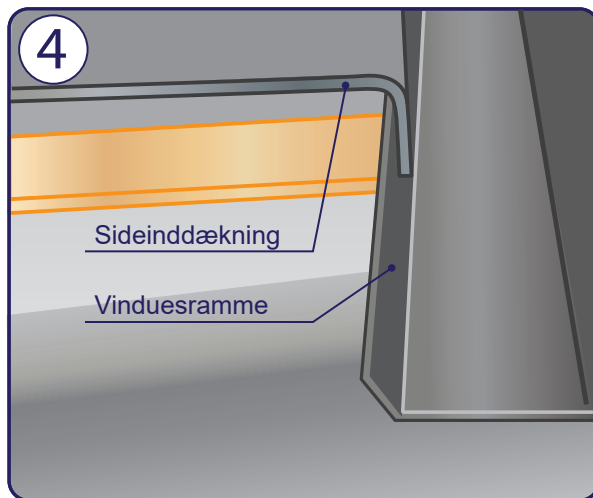
1
Inden placering af tagvinduet i tagfladen, foretages opmåling så det så vidt som muligt går op med hele tagsten omkring tagvinduet. Er dette ikke muligt skal tagsten skæres til ved montagen. Tagstensrækken under tagvinduet skrues fast og tagvinduet sænkes på plads og fastgøres.



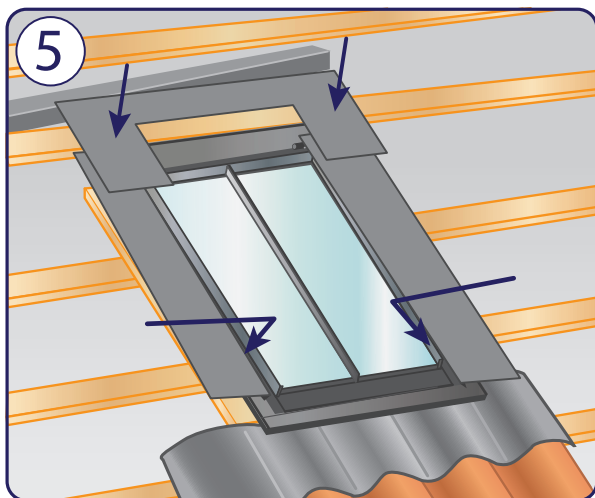
2
Bly/blyerstatning formes forsigtigt ned over tagstenene med gummihammer, eller andet egnet værktøj



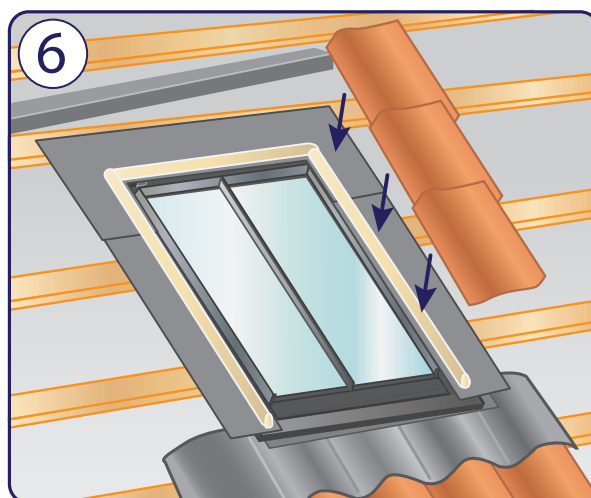
3
Tynd sort silikonefuge lægges på kant af vinduesramme.



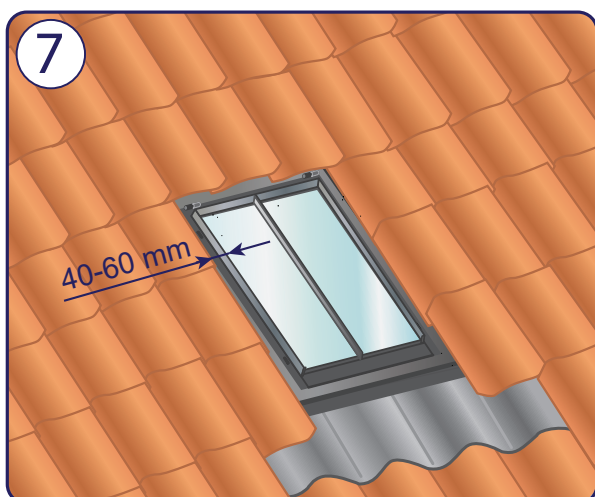
4
Sideinddækninger bukkes til så de når ned over vinduesrammens fals.



Side og topinddækninger i zink monteres



Inden der monteres tagsten ved siderne af vinduet, fastklæbes 3kantede skumbølgeklodser ovenpå zinkinddækningen.



Tagsten monteres med en afstand til vinduesramme på 40-60 mm.

Såfremt ejendommen er fredet ønsker Slots og Kulturstyrelsen tagvinduet hævet ca. 50-60 mm over tagfladen. Tagvinduerne skal derfor bestilles med forhøjet karm og der anvendes altid bly som bundinddækning. Inddækningsprincipper er det samme.

Ovennævnte tegninger er udelukkende et princip for inddækning og det forudsættes at der på pladsen foretages en vurdering ud fra de faktiske forhold og tilpasning foretages med hensyn til de forskellige tegltyper og monteringsanvisninger.

Det bør kontrolleres at underliggende undertag er ubeskadiget og tæt inden vindue og inddækning monteres.