

Teknisk data for Louvre Heritage smedejernstagvindue Eksempel for vingeteglg og fast undertag

Materiale:

Ovenlys fremstillet af 3.0 mm. massivt smedejern, med hængsler i rustfri stål

Overflade:

Sandblæsning/metallisering. 2 lag mat, sort pulverlakering RAL 9005.

Pakning:

sort EPDM gummi, dobbeltprofil

Glas:

2 lag glas med 15 mm. Argon.

U-værdi 1.1

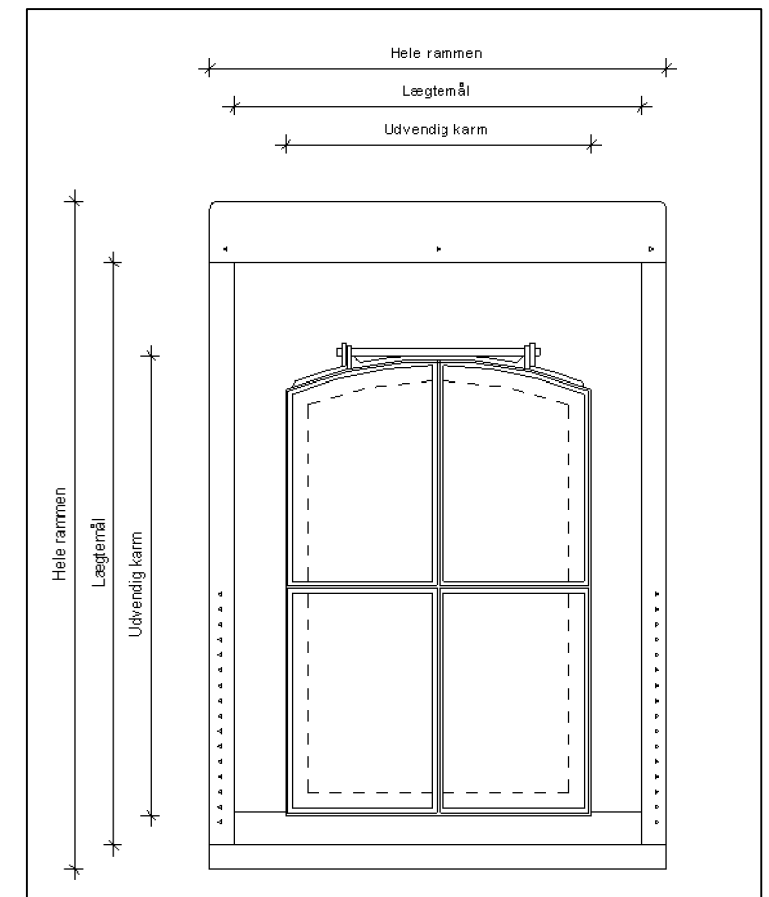
Isolering:

12 mm. ekstruderet polystyren.

Samlet uværdi for glas og ramme 1,55

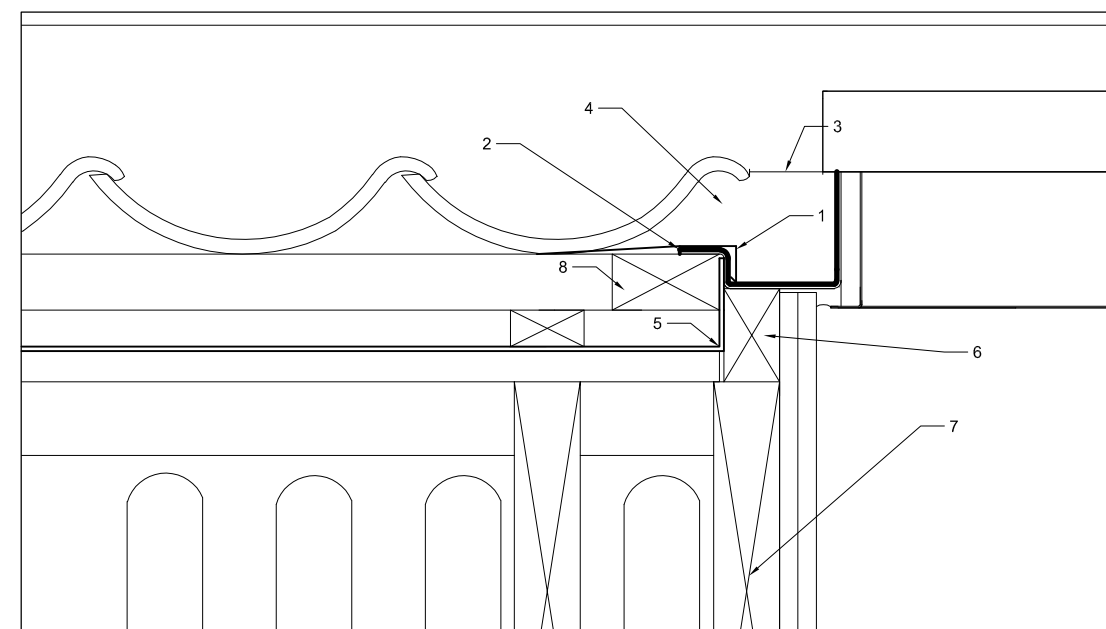
Åbning: udskyderstang i smedejern med 4 positioner

Dimension (cm) B x H	Udvendig karm	Lægtemål	Hele rammen	Vægt (kg)
Louvre Heritage H-30	72 x 112	89 x 134	xxx	43
Louvre Heritage H-31	40 x 60	54 x 77	60 x 88	23
Louvre Heritage H-31	60 x 70	74 x 88	80 x 98	31
Louvre Heritage H-32	40 x 60	54 x 77	60 x 88	23
Louvre Heritage H-33	60 x 70	74 x 88	80 x 98	31
Louvre Heritage H-34	60 x 70	74 x 88	80 x 98	31
Louvre Heritage H-35	26 x 40	40 x 58	46 x 68	12
Louvre Heritage H-36	100 x 110	xxx	xxx	52



Der kan ind imellem forekomme varierende vinduesstørrelser, så det tilrådes altid at der ikke etableres lægteramme og lysninger før der er modtaget et vindue og udført prøvemontage.

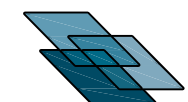
Snit A-A



- 1: Zinkinddækning tillaves særskilt (ikke inkl.)
- 2: Der fuges med silikone mellem zink og underlag
- 3: Afstand fra tagsten til vinduesramme 40-60 mm
- 4: Evt. skumbølgeklods placeres iht. beskrivelse. ikke inkl
- 5: Undertag bukkes op og fæstnes til lægteramme
- 6: Tilpasset lægte
- 7: Udvekslings-spær
- 8: Bærende lægteramme

Denne tegning er ejet af Saxo Solution
Det er forbudt at kopiere, re-producere eller anvende disse oplysninger på nogen måde, (herunder overførsel til anden part) uden udtrykkelig skriftlig tilladelse fra Saxo Solution.

1:5



www.saxosolution.dk
+45 40595286

Produktnavn:

Louvre Tagvinduer

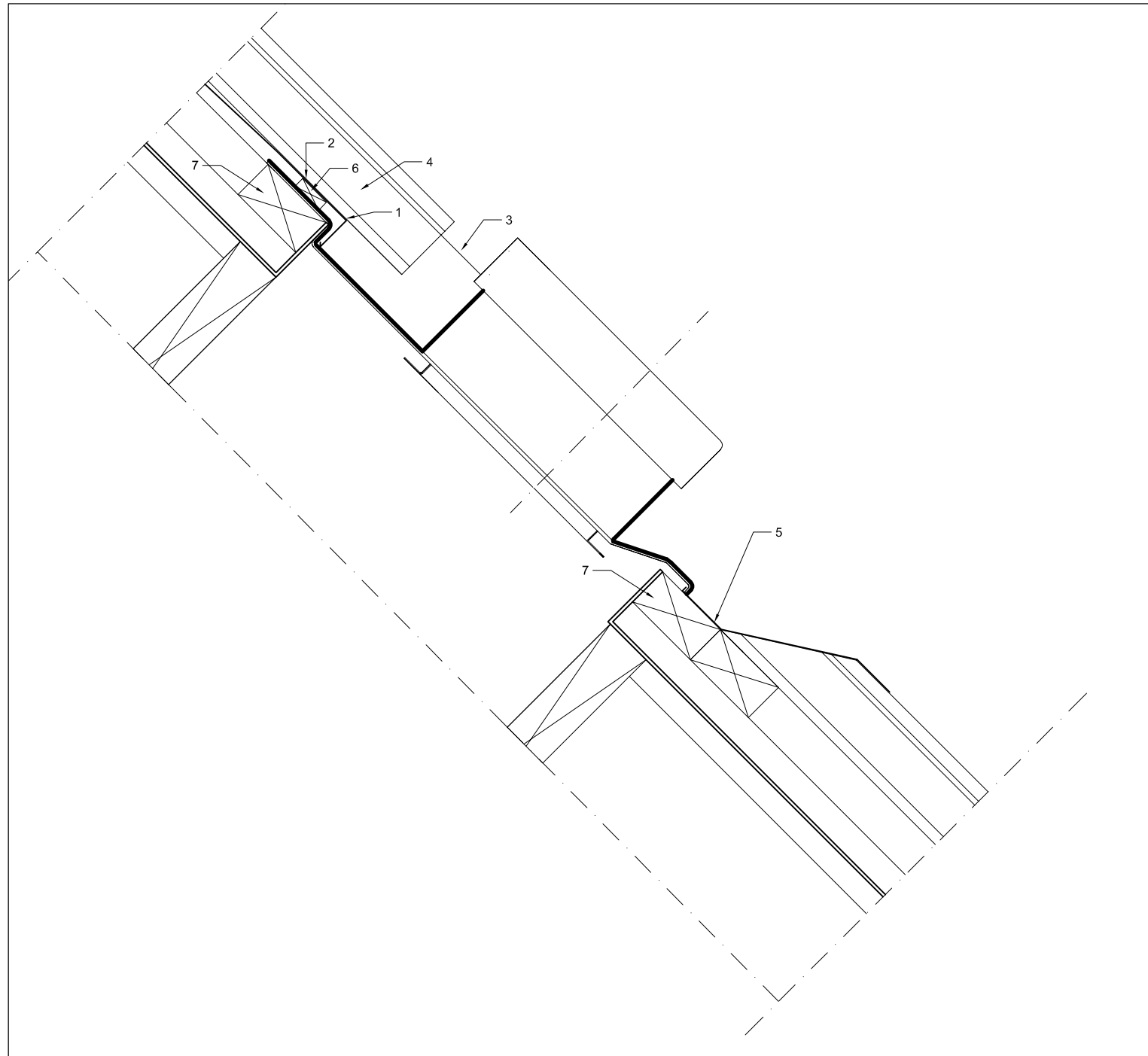
Dato: 09-02-2018

Tegningsnr.

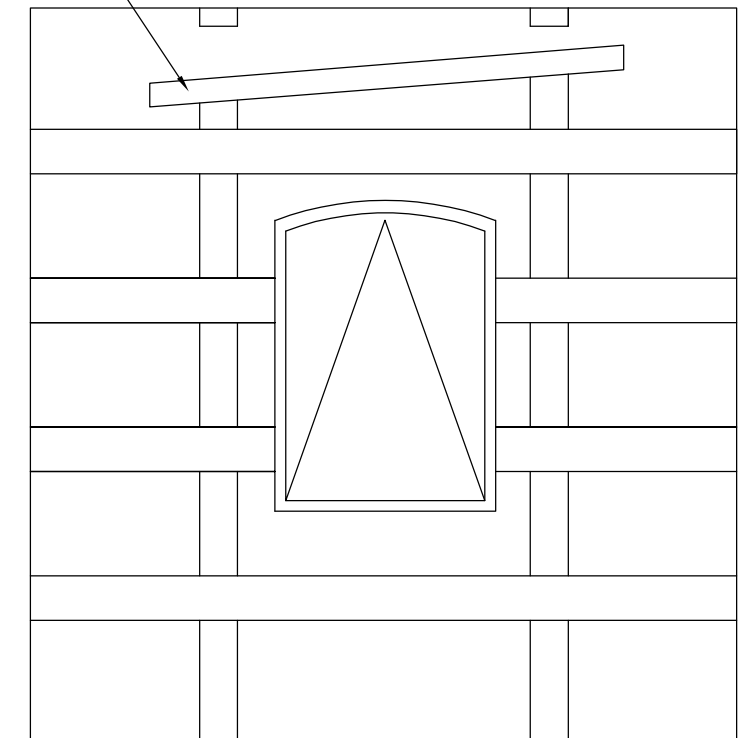
Louvre heritage H-31

Side 1 af 2

Snit B-B



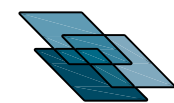
Vandrende - ikke inkl.



Der kan ind imellem forekomme varierende vinduesstørrelser, så det tilrådes altid at der ikke etableres lægteramme og lysninger før der er modtaget et vindue og udført prøvemontage.

Denne tegning er ejet af Saxo Solution
Det er forbudt at kopiere, re-producere eller anvende disse oplysninger på nogen måde, (herunder overførsel til anden part) uden udtrykkelig skriftlig tilladelse fra Saxo Solution.

1:5



www.saxosolution.dk
+45 40595286

Produkt navn:

Louvre Tagvinduer

Dato: 09-02-2018

Tegningsnr.

Louvre Hertage H-31

Side 2 af 2

- 1: Zinkinddækning tillaves særskilt (ikke inkl.)
- 2: Der fuges med silikone mellem zink og underlag
- 3: Afstand fra tagsten til vinduesramme 40-60 mm
- 4: Skumbølgeklods monteres iht. beskrivelse. ikke inkl.
- 5: Inddækning i zink eller blyerstatning monteres på vindue før montage - ikke inkl.
- 6: Liste til justering for tagstens-tykkelse
- 7: Bærende lægteramme