

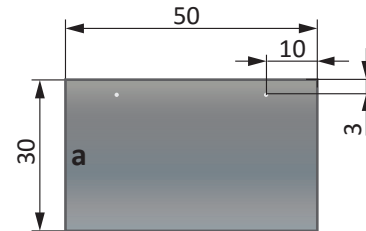
# Saxo Variant - let facadebeklædning med vindspærre

1:20

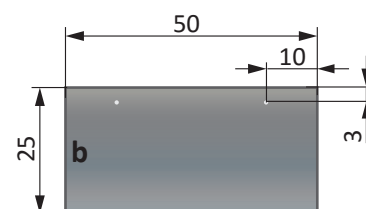


Under nederste skifer monteres  
10 mm skiferliste mellem lægte og skifer

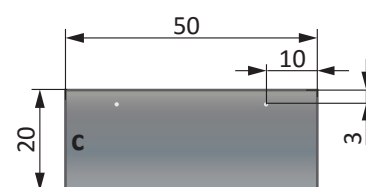
1:15  
mål i cm



Skifer 50x30 cm

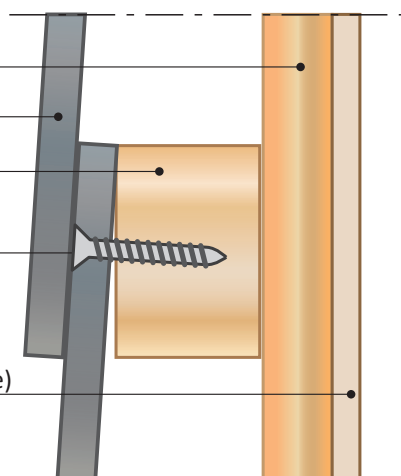


Skifer 50x25 cm



Skifer 50x20 cm

1:2



25x50 mm trykimp. afstandsliste

5-7 mm facadeskifer

Trælægte (evt. trykimprægneret)  
eller forskallingsbrædder

4,0x40 mm Saxo facadeskrue

Fugtbestandig vindspærre (evt. vindplade)