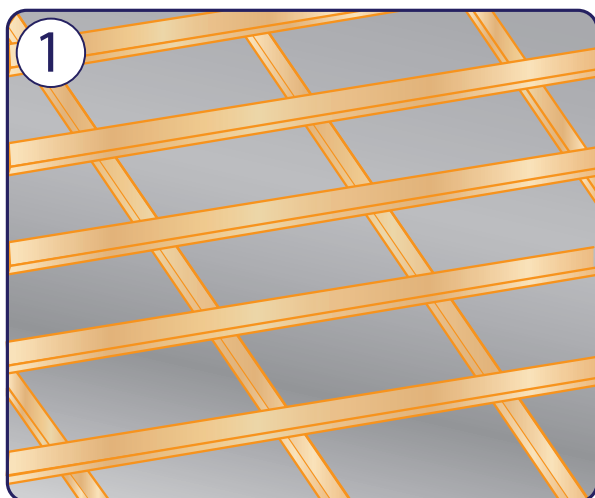
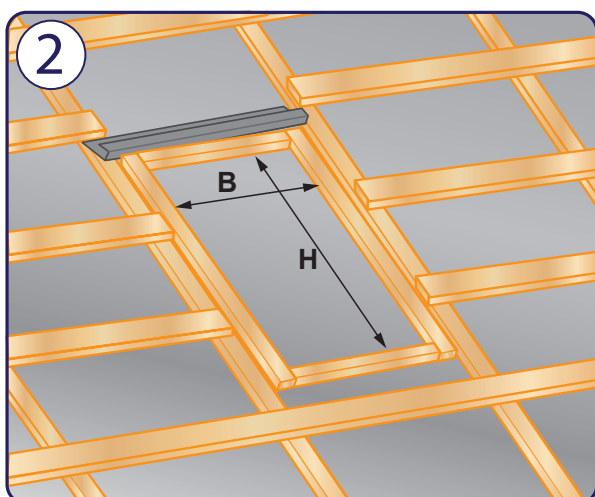


Louvre Heritage, principper for montage tømmer og blikkenslager 2020-09



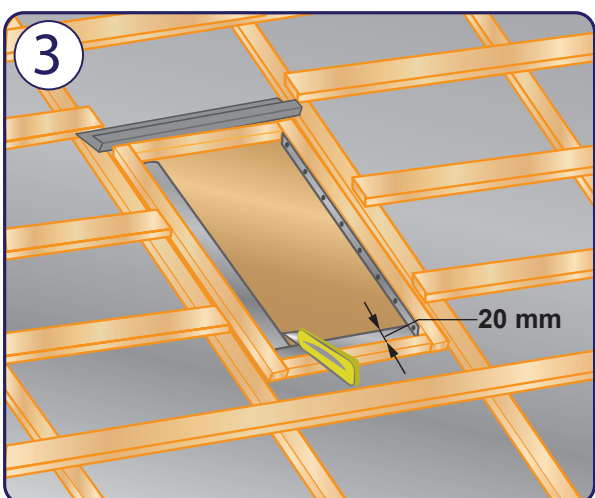
Lægteafstand udføres iht. tagstensproducentens anvisninger.

Inden placering af tagvinduet i tagfladen, foretages opmåling så det så vidt som muligt går op med hele tagsten omkring tagvinduet. Er dette ikke muligt skal tagsten skæres til ved montagen.



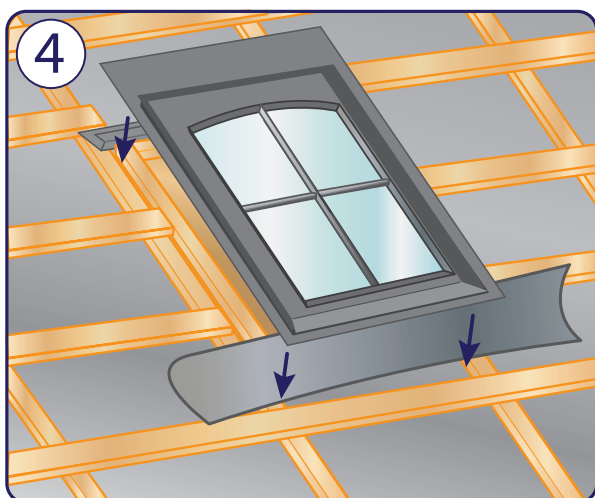
Der monteres lægteunderlag for vinduesrammen. Monarfolrende monteres lige oven over øverste underlag, så denne er inde under rammen når vinduet er monteret.

Se skema 1 nedenstående,
Dimensioner for lægteramme til tømmer.



Tagpap undertag afskæres indvendigt 20 mm fra underrammen og klipses fast på indvendig side.

Louvre Heritage, principper for montage tømmer og blikkenslager 01.2020

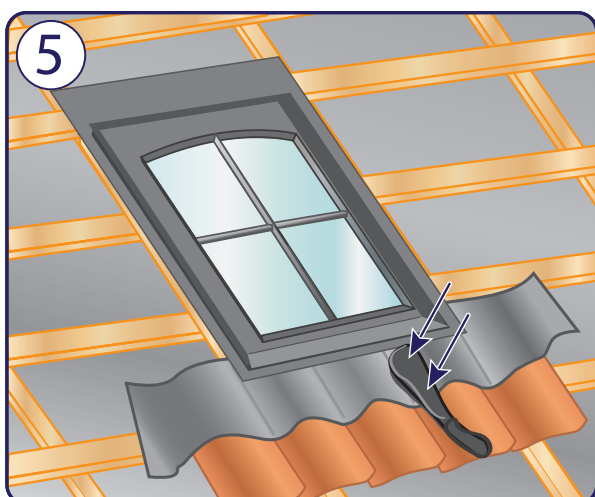


Inden tagvinduet sænkes på plads og fastgøres, monteres bly eller blyerstatning.

Blyet/blyerstatningen bukkes rundt og fastgøres i hafterne på underside af tagvinduet.

Skema 1, dimensioner for lægteramme til tømmer

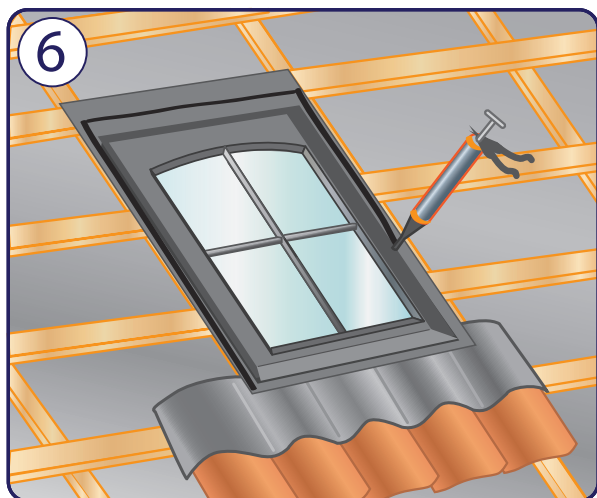
Vinduestype	Gående ramme udvendigt [mm]	Bredde for lægteramme indvendigt B [mm]	Højde for lægteramme indvendigt H [mm]
Heritage H-30	760 x 1120	895	1345
Heritage H-30 Redningsåbning med gascylindre	900 x 1120	1045	1345
Heritage H-31	400 x 600	545	775
Heritage H-31	600 x 700	745	885
Heritage H-31	500 x 900	695	1075
Heritage H-32	400 x 600	545	775
Heritage H-33	600 x 700	745	885
Heritage H-34	600 x 700	745	885
Heritage H-35	260 x 400	405	580
Heritage H-36	1100 x 1000	1255	1265
Heritage H-37	1050 x 2100	1185	2275



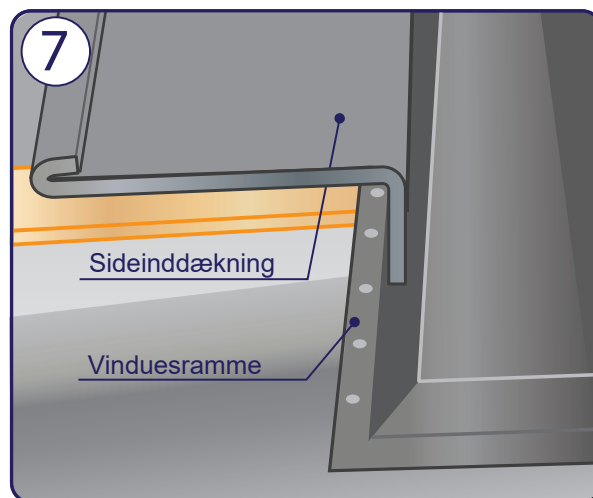
Bly/blyerstatning formes forsigtigt ned over tagstenene med gummihammer, eller andet egnet værktøj.

Der lægges sort silikonefuge under og over bly/blyerstatning.

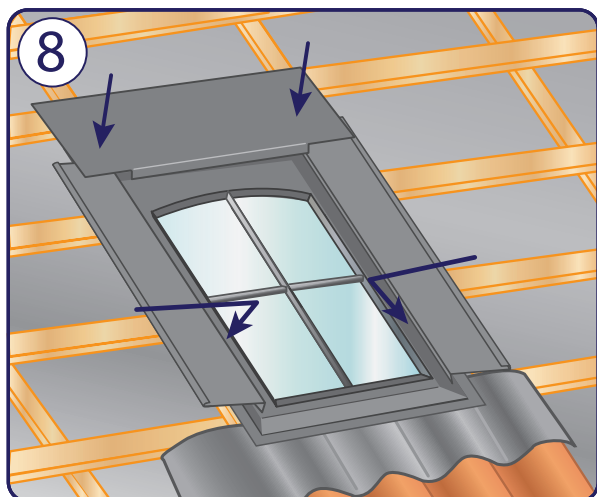
Louvre Heritage, principper for montage tømrer og blikkenslager 01.2020



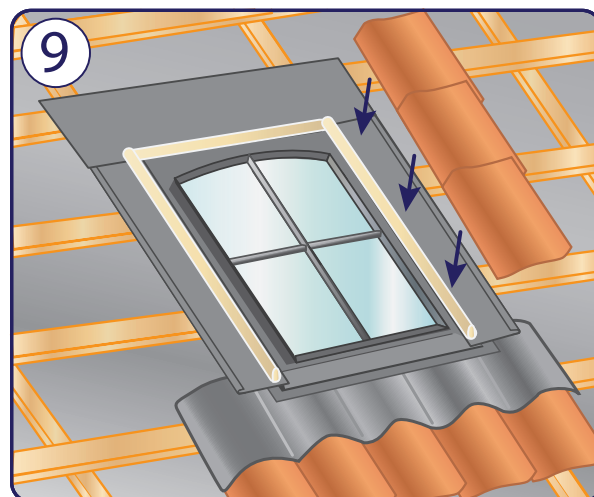
6
Sort silikonefuge lægges på kant af vinduesramme.



7
Sideinddækninger i zink bukkes til så de når ned over vinduesrammens kant.

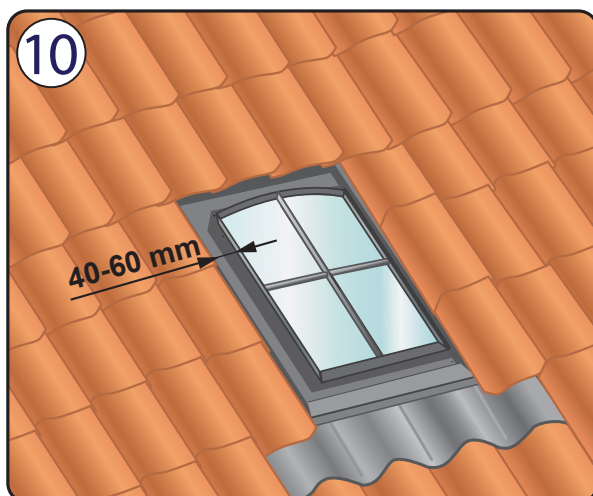


8
Side og topinddækninger i zink monteres. Se skema 2, dimensioner for sideinddækning og topinddækning blikkenslager.



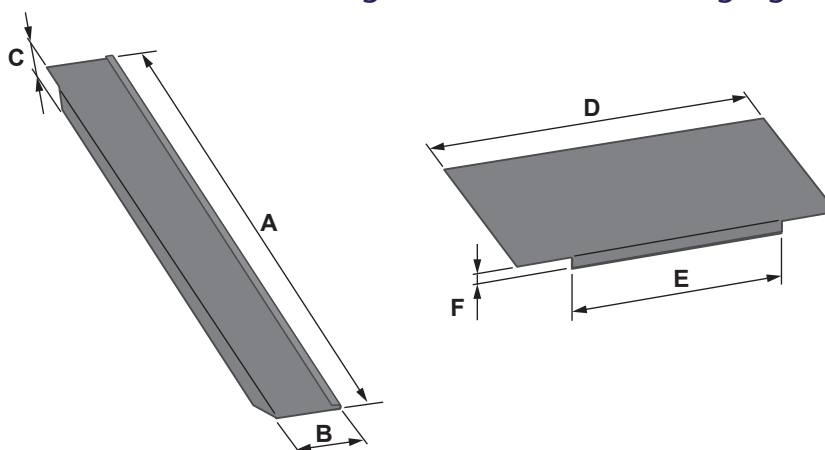
9
Inden der monteres tagsten ved siderne af vinduet, fastklæbes skumbølgeklodser (evt. cembrit) på inddækning så der lukkes mellem tagsten og vinduesramme.

Louvre Heritage, principper for montage tømmer og blikkenslager 01.2020



Tagsten monteres med en afstand til vinduesramme på 40-60 mm. Ved fredede ejendomme kan der være ønske om mindre afstand på 10-20 mm.

Skema 2, dimensioner til blikkenslager for sideinddækning og topinddækning



Vinduestype	Sideinddækning			Topinddækning		
	Sideinddækning længde	Sideinddækning bredde	Ombuk	Bredde topinddækning	Bredde ombuk	Dybde ombuk
	A [mm]	B [mm]	C [mm]	D [mm]	E [mm]	F [mm]
Heritage H-30, 720x1120	1700	100	20	1150	850	20
Heritage H-30, 900x1120 (Redningsåbning med 2 gascylindre)	1700	100	20	1290	1030	20
Heritage H-31, 400x600	1130	100	20	800	530	20
Heritage H-31, 600x700	1230	100	20	1000	730	20
Heritage H-31, 500x900	1320	100	20	900	630	20
Heritage H-32, 400x600	1130	100	20	800	530	20
Heritage H-33, 600x700	1230	100	20	1000	730	20
Heritage H-34, 600x700	1230	100	20	1000	730	20
Heritage H-35, 260x400	650	100	20	660	390	20
Heritage H-36, 1100x1000	1250	100	20	1500	1230	20
Heritage H-37, 1050x2100	2350	100	20	1440	1180	20

Alle mål er retningsgivende og der udføres kontrolmål på stedet inden tilbukning