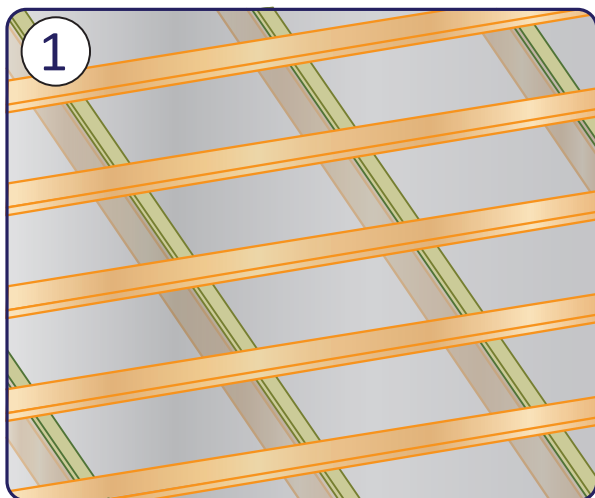


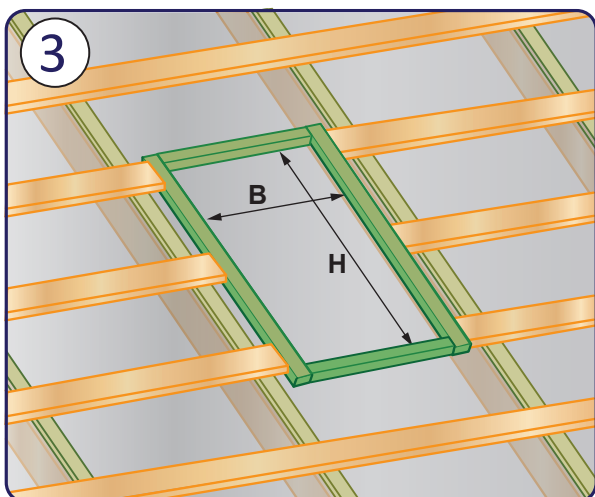
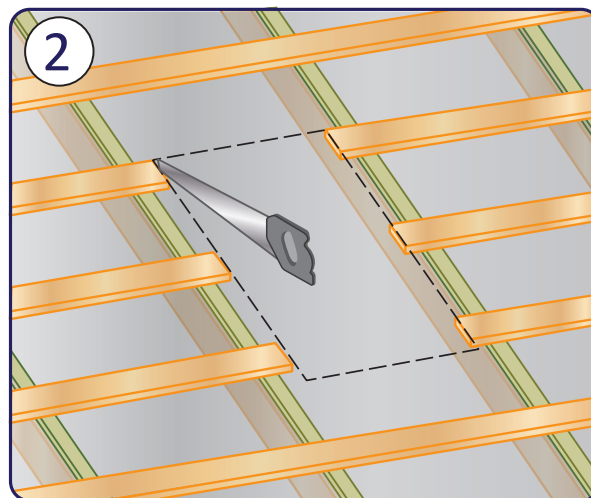
# Saxo Solution Louvre Heritage

## Principper for montage, skifer 1224

Zinkinddækning er ikke med i leverancen, men tildannes på stedet af blikkenslager.



Lægteafstand udføres iht. skiferproducentens anvisninger.



### Monteringsramme fremstilles:

I den grå tabel på næste side findes montagemål på aktuelt vindue, (**B** og **H**).

NB: Målende er tillagt tolerance + 10 mm

En monteringsramme fremstilles af lægter eller spærtræ og det kontrolleres at træet er ret.

Vinduets montagemål **B** og **H** bruges til at bestemme monteringsrammens indvendige mål.

**Husk også at gå ind på Saxos hjemmeside for nyeste opdateringer og tegninger, herunder detailtegninger.**

Link: <https://saxosolution.dk/download/>



**www.saxo.as**

Telefon: +45 53 50 08 40

E-mail: [info@saxo.as](mailto:info@saxo.as)

# Saxo Solution Louvre Heritage

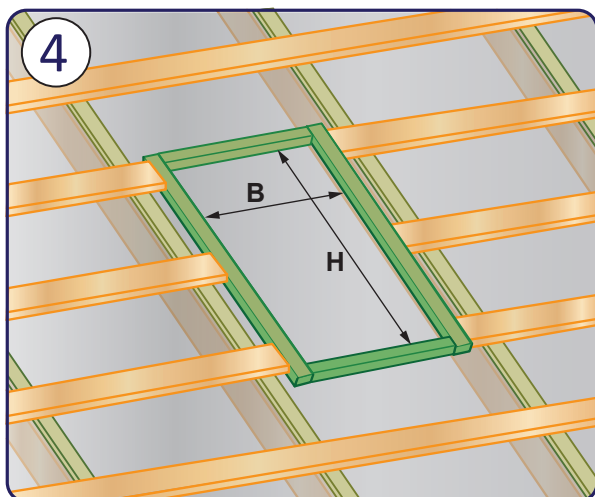
## Principper for montage, skifer 1224

Zinkinddækning er ikke med i leverancen, men tildannes på stedet af blikkenslager.

Vinduets montagemål **B** og **H** bruges til at bestemme monteringsrammens indvendige mål

	Gående ramme udvendigt i mm	Monteringsramme, indvendigt *) Bredde i mm (B)	Monteringsramme, indvendigt *) Højde i mm (H)
Louvre L-20	440 x 580	420	514
Louvre L-21	520 x 700	498	632
Louvre L-22	520 x 850	498	783
Louvre L-23	670 x 1000	648	931
Louvre L-24	820 x 1000	802	931
Louvre L-25	980 x 1300	954	1263
Louvre L-26	670 x 1630	648	1566
Louvre L-27	730 x 1000	662	740

\*) Målene er gyldige som indvendige mål til monteringsramme



### Monteringsramme monteres:

Rammen monteres mod tilskårne lægter eller evt. mod spær. Der kontrolleres omhyggeligt, at monteringsrammen er nivelleret.

NB: Er rammen **ikke** nivelleret, risikerer man at vinduet ikke kommer til at lukke tæt.

**Husk også at gå ind på Saxos hjemmeside for nyeste opdateringer og tegninger, herunder detailtegninger.**

Link: <https://saxosolution.dk/download/>



**www.saxo.as**

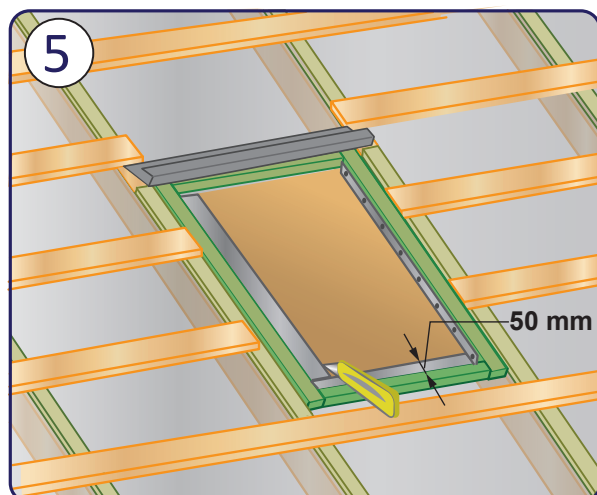
Telefon: +45 53 50 08 40

E-mail: [info@saxo.as](mailto:info@saxo.as)

# Saxo Solution Louvre Heritage

## Principper for montage, skifer 1224

Zinkinddækning er ikke med i leverancen, men tildannes på stedet af blikkenslager.



### Monarfolrende monteres:

Der skæres ud af klemlisterne, så monarfolrenden kan monteres direkte på spærene.

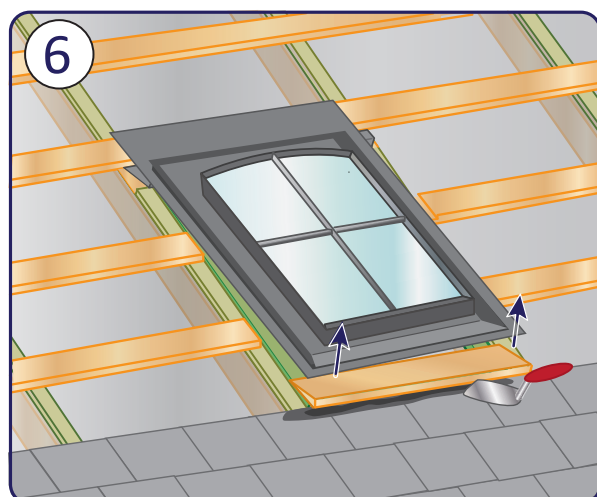
Monarfolrenden skal monteres så tæt mod monteringsrammen, at renden kommer til at ligge under vinduets inddækningsramme.

### Trekantsliste under vindue:

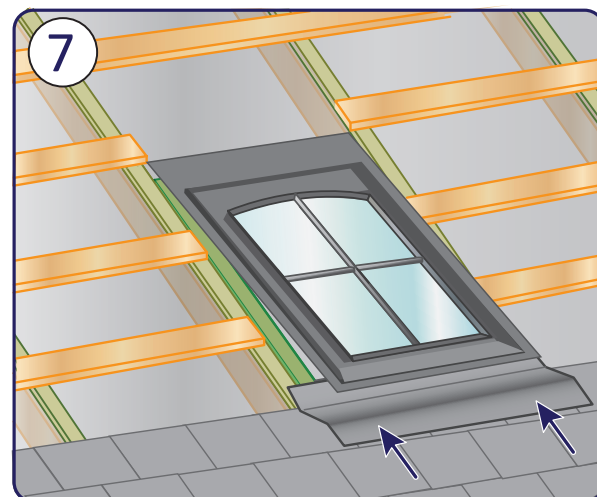
Der monteres en trekantet liste under vindue som underlag for zink. Se billede 6.

### Undertag:

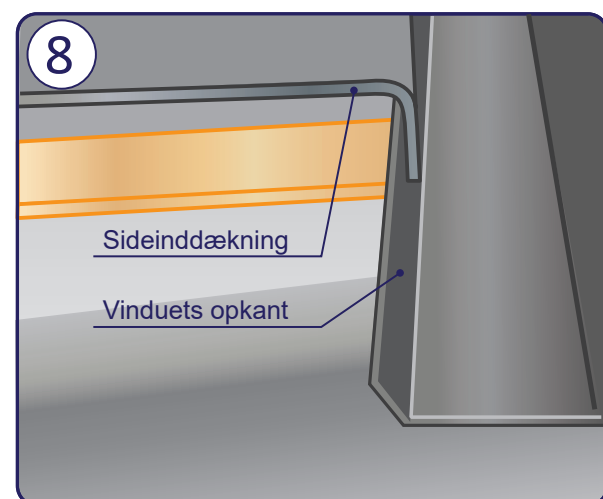
Undertag afskæres indvendig i montererammen, 50 mm fra kant. Underlaget bukkes op om rammen og sømmes/klipses fast indvendig og undertagets hjørner tætnes mod montererammen.



Skiferen lægges op til sidste lægte under tagvinduet. Inden bundinddækning monteres, smøres der skiferkit på toppen af sidste skiferrække.



Tømmer har kun fastgjort vindue i toppen, så vinduet kan løftes i bunden, og bundinddækning i zink skubbes op under vinduesrammen.



Sideinddækninger i zink bukkes til, så de når ned over vinduets opkant.

**Husk også at gå ind på Saxos hjemmeside for nyeste opdateringer og tegninger, herunder detailtegninger.**

Link: <https://saxosolution.dk/download/>



**www.saxo.as**

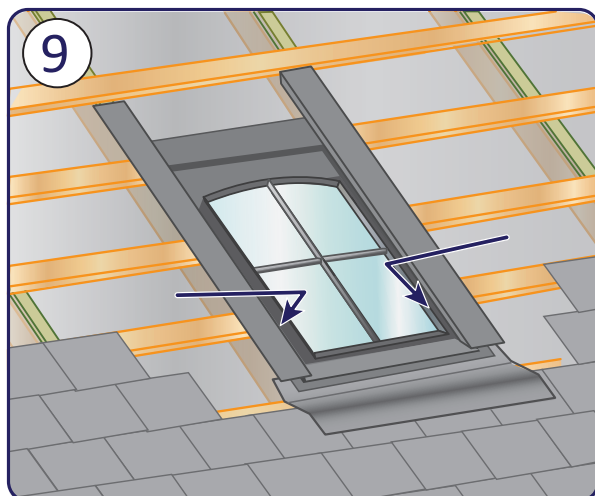
Telefon: +45 53 50 08 40

E-mail: [info@saxo.as](mailto:info@saxo.as)

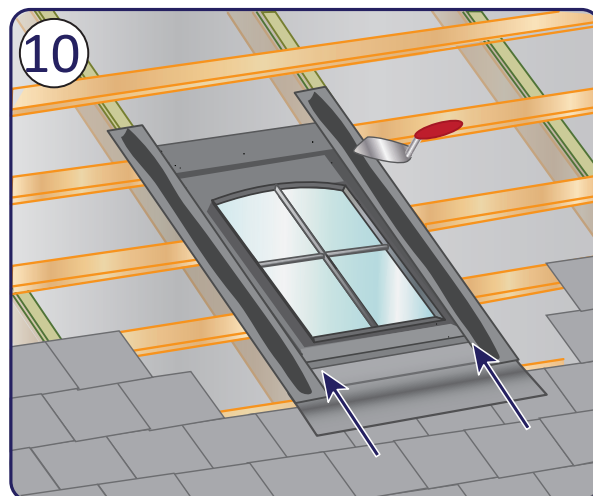
# Saxo Solution Louvre Heritage

## Principper for montage, skifer 1224

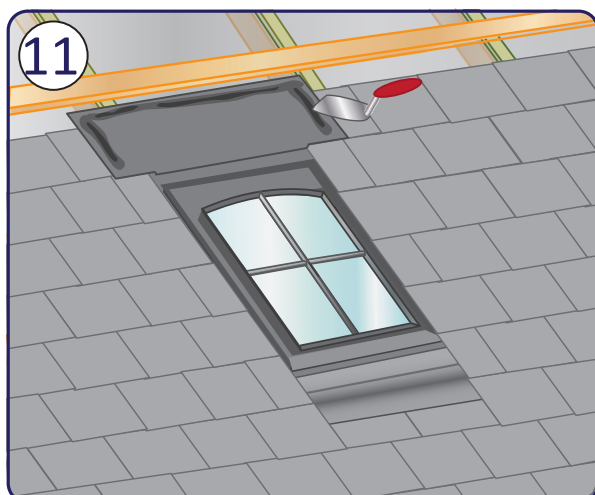
Zinkinddækning er ikke med i leverancen, men tildannes på stedet af blikkenslager.



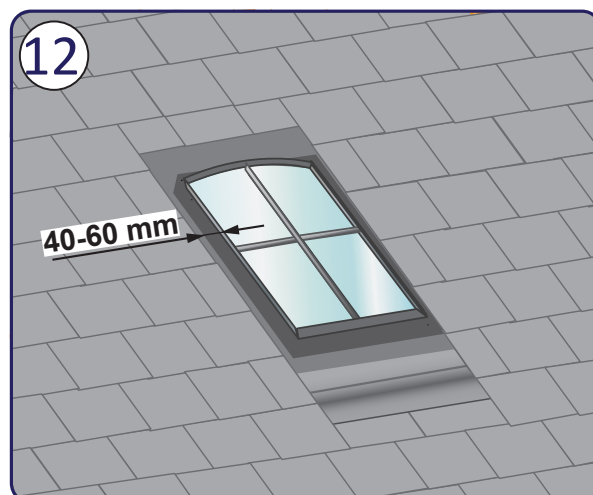
Der skæres smig i bunden på sideinddækningerne og de fastgøres med søm ned i lægter.



Det sikres, at der er lukket helt tæt mellem sideinddækninger i bunden af vinduet, for fygesne og slagregn. Sideinddækningerne smøres med skiferkit, før pålægning af skifer.



Topinddækning i zink monteres inden skiferrækken over vinduet lægges. Topinddækning fuges på samme vis som sideinddækningerne.



Skifer monteres med en afstand til vinduesramme på 40-60 mm.

**Husk også at gå ind på Saxos hjemmeside for nyeste opdateringer og tegninger, herunder detailtegninger.**

Link: <https://saxosolution.dk/download/>



**www.saxo.as**

Telefon: +45 53 50 08 40

E-mail: [info@saxo.as](mailto:info@saxo.as)