

Louvre Heritage II tegltag 201-22

3,0 mm, massivt smedejern.
 lodret termisk buet vinduesprosse,
 hængsler i rustfrit stål,
 EPDM pakninger og silicone forsejling,
 12 mm, ekstruderet polystyren,
 Invendigt isoleret træramme Rai 9005 (sort) mat
 Sandblæsning, metaliseret, 2 lag mat sort Polyzinc RAL,
 Farve på profiler Rai 9005 (mat sort).

Glas:

Termoruder 2 lag glas med 15 mm, Argon
 Ug = 1,1 W/m²K, – Energi G = 58%,
 U-værdi for glasflade 1,1,
 Samlet U-værdi for hele vinduet 1,4-1,8.

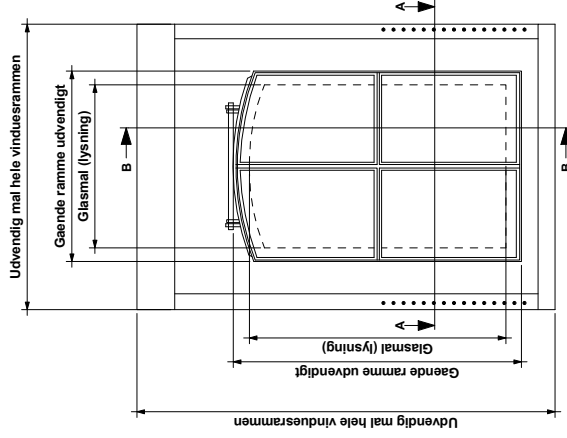
Lysluget:

På indvendig side udføres lysning som malerbehandles.
 Lysning monteres vinkelret ud fra vinduer og tæt op mod vinduets isolerede karm. Hvis der etableres skrå lysning, er det vigtigt at der er plads til
 tilstrækkelig isolering og dampspærre for at undgå kondens
 Der isoleres indvendigt omkring vindueme og etableres tæt dampspærre.

Inddækning (bestilles særskilt):

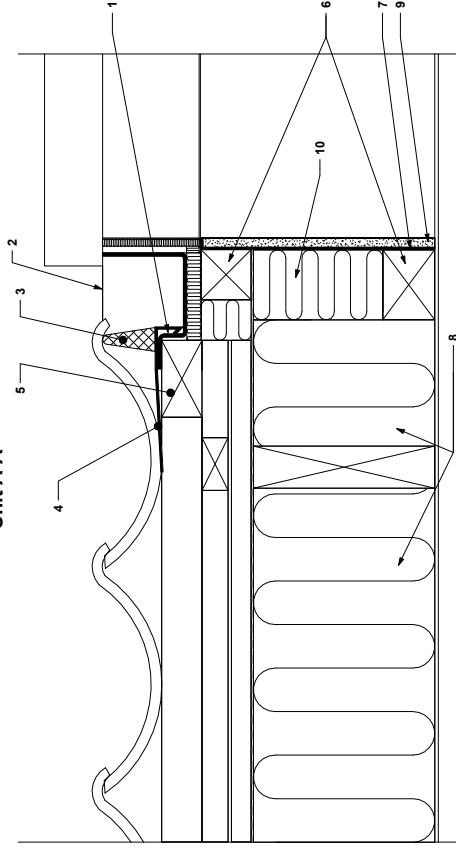
Lidføres iht. inddækningsprincipper for Louvre Classic til tegltag*
 Ved færdede øjendomme etableres byinddækning og tegltag afsluttet tæt på vinduesramme, 5-10 mm.

	Gående ramme udvendigt [mm]	Udvendigt (hele vinduesrammen) [mm]	Glaemål (lysning) [mm]	Vægt [kg]
Heritage H-30	770x1180	950x1450	700x1060	43
Heritage H-30 (redningsabning med gascylindre)	900x1200	1090x1450	840x1060	48
Heritage H-31	400x600	600x880	340x540	23
Heritage H-31	600x700	800x980	540x640	31
Heritage H-31	500x900	700x1080	440x840	31
Heritage H-32	400x600	600x880	340x540	23
Heritage H-33	600x700	800x980	540x640	31
Heritage H-34	600x700	800x980	540x640	31
Heritage H-35	260x400	460x680	210x330	12
Heritage H-36	1100x1000	1300x1300	1040x930	52
Heritage H-37	1050x210	1240x2400	960x2000	XX



Bemærk:
 Skaler ikke tegning
 Bemærk venligst at alle produkter er underlagt en fremstillingstolerance på +/-20 mm

Snit A-A



- 1: Inddækning udføres iht. detalje tegning. (Inddækningsmateriale er ikke inkl. og bestilles særskilt.
- 2: Afstand fra tagsten til vinduesramme 40-60 mm. ved færdede øjendomme 10-20 mm
- 3: Asfält imprægneret skumbølgekoldts placeres iht. beskrivelse.
- 4: Inddækningsmateriale monteres på vindue før montage (ikke inkl.)
- 5: Bærende lægteramme
- 6: Lægte
- 7: 100% tæt dampspærre
- 8: Isolering
- 9: Gips eller MDF
- 10: Min. 30mm isolering

Denne tegning tilhører Saxo Solution.



www.saxo.as

+45 53500840

Produktnavn:

Louvre Heritage Teglinduer

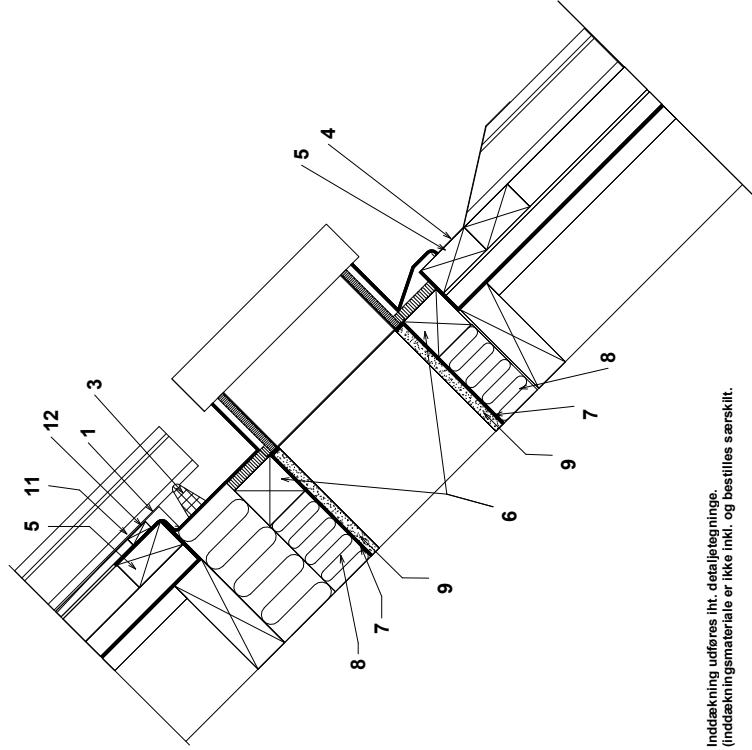
Issue Date: 02-2025

Tegningsnr.

Louvre Heritage Tegl 201-22

Saxo Solution - Louvre Heritage Detail - 1

Snit B-B



Monarfoliende

Bemærk:
Skaler ikke tegning

Bemærk venligst at alle produkter er underlagt en fremstillingstolerance på +/-20 mm

- 1: Inddækning udføres iht. detaljtegninge. (inddækningsmateriale er ikke inkl. og bestilles særskilt.
- 2: Afstand fra tegsten til vinduesramme 40-60 mm. ved fædede ejendomme 10-20 mm
- 3: Asfalt imprægneret skumbelgkreds placeres iht. beskrivelse.
- 4: Inddækningsmateriale monteres på vindue før montage (ikke inkl.)
- 5: Bærende lægteramme
- 6: Lægte
- 7: 100% tæt dampspærre
- 8: Isolering
- 9: Gips eller MDF
- 11: Der fuges med silkone
- 12: Liste til justering for tagstens-tykkelse

Denne tegning tilhører Saxo Solution.


www.saxo.as
+45 53500840

Produktthavn:

Louvre Heritage Tagvinduer

Issue Date: 02-2025

Tegningsnr.

Louvre Heritage Tegl 201-22

Saxo Solution - Louvre Heritage Detail - 2